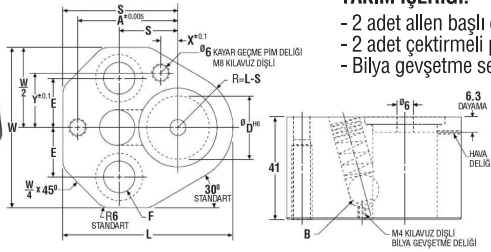


BRHT SERİSİ TRU-LOCK TUTUCU

BRHT™
BALL-LOCK
RETAINER
HEAVY-DUTY
TRU-LOCK



TAKIM İÇERİĞİ:

- 2 adet allen başlı civata
- 2 adet çektirmeli pim
- Bilya gevşetme setskuru

Pimler ve civatalar için delikler açılır. Pimler takılır, tutucu yerleştirilir. Civatalar ile sabitlenir.

BRHT

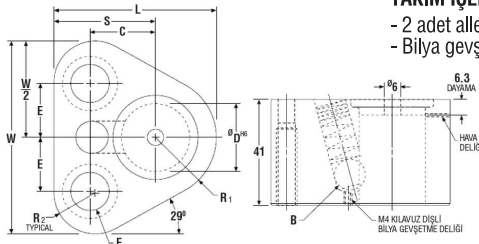
TİP	D	W	L	S	A	C	E	X	Y	B	F
BRHT	10	41.0	43.5	34.0	26.924	19.05	11.12	7.5	9.0	10.0	M8
BRHT	13	48.5	49.6	37.0	29.972	19.05	14.27	6.5	12.0	12.0	M8
BRHT	16	51.7	52.7	38.6	31.750	19.05	15.87	6.0	13.5	12.0	M8
BRHT	20	56.8	59.3	41.9	33.528	19.05	17.47	5.0	16.5	12.0	M10
BRHT	25	64.5	68.9	46.7	40.640	23.82	19.84	7.0	22.0	12.0	M12
BRHT	32	64.5	68.9	46.7	40.640	23.82	19.84	7.0	22.0	12.0	M12
BRHT	40	72.9	76.4	50.5	43.993	27.00	24.00	10.0	22.0	12.0	M12

SIPARIŞ ÖRNEĞİ

(36) BRHT 25

BRHR SERİSİ YUVARLAK TUTUCU

BRHR™
BALL-LOCK
RETAINER
HEAVY-DUTY
ROUND



TAKIM İÇERİĞİ:

- 2 adet allen başlı civata
- Bilya gevşetme setskuru

Tru-lock tutucudan farklı olarak, pim yoktur ve boyut küçültülmüştür.

BRHR

TİP	D	W	L	S	A	C	E	X	Y	B	F
BRHR	10	41.0	43.5	34.0	26.924	19.05	11.12	7.5	9.0	10.0	M8
BRHR	13	48.5	49.6	37.0	29.972	19.05	14.27	6.5	12.0	12.0	M8
BRHR	16	51.7	52.7	38.6	31.750	19.05	15.87	6.0	13.5	12.0	M8
BRHR	20	56.8	59.3	41.9	33.528	19.05	17.47	5.0	16.5	12.0	M10
BRHR	25	64.5	68.9	46.7	40.640	23.82	19.84	7.0	22.0	12.0	M12
BRHR	32	64.5	68.9	46.7	40.640	23.82	19.84	7.0	22.0	12.0	M12
BRHR	40	72.9	76.4	50.5	43.993	27.00	24.00	10.0	22.0	12.0	M12

SIPARIŞ ÖRNEĞİ

(12) BRHR 25

TRU-LOCK ZIMBA TUTUCU AKSESUARLARI



BRHT

TUTUCU KODU	ALYAN BAŞ CIVATA	ÇEKTİRME PİMİ	BİLYA	BİLYA İTİCİ CIVATA	TRU-LOCK YAY	OPSİYON. SERT YAY	BOOSTER YAY
BRHT 10	BA M8-40 M8x40	BA 6-20 Ø6x20	BA 71-10 Ø10	BA 94-4 M4x25	BA 82-10 Ø10	BA 83-10 Ø10	BA 84-10 Ø10
BRHT 13	BA M8-40 M8x40	BA 6-20 Ø6x20	BA 71-12 Ø12	BA 94-4 M4x25	BA 82-12 Ø12	BA 83-12 Ø12	BA 84-12 Ø12
BRHT 16	BA M8-40 M8x40	BA 6-20 Ø6x20	BA 71-12 Ø12	BA 94-4 M4x25	BA 82-12 Ø12	BA 83-12 Ø12	BA 84-12 Ø12
BRHT 20	BA M10-50 M10x50	BA 6-20 Ø6x20	BA 71-12 Ø12	BA 94-4 M4x25	BA 82-12 Ø12	BA 83-12 Ø12	BA 84-12 Ø12
BRHT 25	BA M10-50 M10x50	BA 6-20 Ø6x20	BA 71-12 Ø12	BA 94-4 M4x25	BA 82-12 Ø12	BA 83-12 Ø12	BA 84-12 Ø12
BRHT 32	BA M10-50 M10x50	BA 6-20 Ø6x20	BA 71-12 Ø12	BA 94-4 M4x25	BA 82-12 Ø12	BA 83-12 Ø12	BA 84-12 Ø12
BRHT 40	BA M10-50 M10x50	BA 6-20 Ø6x20	BA 71-12 Ø12	BA 94-4 M4x25	BA 82-12 Ø12	BA 83-12 Ø12	BA 84-12 Ø12



BRHT

TUTUCU KODU	PİMLİ TABA	KAPALI TABA	SETSKUR	MATKAP KOVANI	RAYBA KOVANI	TUTUCU SOMUNU
BRHT 10	BA 91-10 Ø6 delik	BA 93-10	BA 96-8 M8x8	RDB 10	RRB 10	RN 8
BRHT 13	BA 91-13 Ø6 delik	BA 93-13	BA 96-8 M8x8	RDB 13	RRB 13	RN 8
BRHT 16	BA 91-16 Ø6 delik	BA 93-16	BA 96-8 M8x8	RDB 16	RRB 16	RN 8
BRHT 20	BA 91-20 Ø6 delik	BA 93-20	BA 96-8 M8x8	RDB 20	RRB 20	RN 10
BRHT 25	BA 91-25 Ø6 delik	BA 93-25	BA 96-8 M8x8	RDB 25	RRB 25	RN 12
BRHT 32	BA 91-32 Ø6 delik	BA 93-32	BA 96-8 M8x8	RDB 32	RRB 32	RN 12
BRHT 40	BA 91-40 Ø6 delik	BA 93-40	BA 96-8 M8x8	RDB 40	RRB 40	RN 12

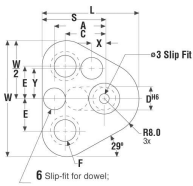
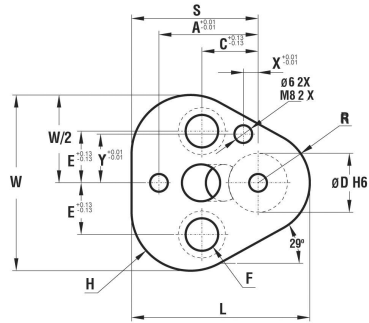
SÖKME ALETLERİ



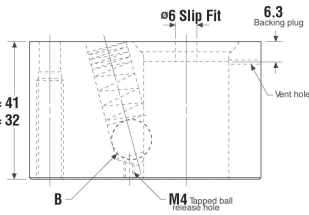
BRLT



BRLT



BRHT = 41
BRHT = 32



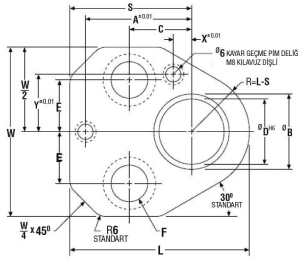
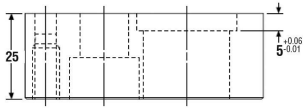
BRLT

TIP	D	L	W	E	C	R	H	A	Y	X	F
BRLT	6	35.0	37.5	11.1	19.0	8.0		23.000	8.0	9.0	M6
BRLT	10	44.5	43.7	11.1	19.0	9.5	12.0	26.295	9.0	7.5	M8
BRLT	13	50.8	50.0	14.3	19.0	12.7	15.2	29.970	12.0	6.5	M8
BRLT	16	54.0	53.2	15.9	19.0	14.3	16.8	31.750	13.5	6.0	M8
BRLT	20	60.3	59.5	17.5	19.0	17.5	20.0	33.530	16.5	5.0	M10
BRLT	25	69.9	69.1	19.8	23.8	22.2	24.7	40.640	22.0	7.0	M12
BRLT	32	69.9	69.1	19.8	23.8	22.2	24.7	40.640	22.0	7.0	M12
BRLT	38	77.4	76.6	24.0	27.0	26.0	28.5	43.993	26.0	10.0	M12

PRSR SERİSİ ŞAPKALI TUTUCU



PRSR
PEERLESS
RETAINER
SHOULDER
ROUND



PRSR

TİP	D	W	L	S	A	C	E	X	Y	B	F
PRSR	10	41.0	43.5	34.0	26.924	19.05	11.12	7.5	9.0	14.0	M8
PRSR	13	48.5	49.6	37.0	29.972	19.05	14.27	6.5	12.0	17.0	M8
PRSR	16	51.7	52.7	38.6	31.750	19.05	15.87	6.0	13.5	20.0	M8
PRSR	20	56.8	59.3	41.9	33.528	19.05	17.47	5.0	16.5	24.0	M10
PRSR	25	64.5	68.9	46.7	40.640	23.82	19.84	7.0	22.0	29.0	M12
PRSR	32	64.5	68.9	46.7	40.640	23.82	19.84	7.0	22.0	36.0	M12

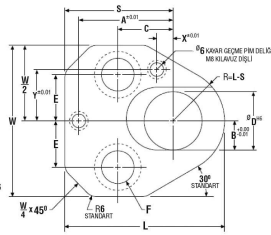
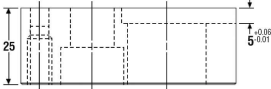
SİPARİŞ ÖRNEĞİ

(2) PRSR 25

PRSF SERİSİ FORMLU TUTUCU



PRSF
PEERLESS
RETAINER
SHOULDER
FORM



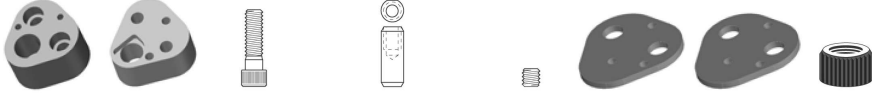
PRSF

TİP	D	W	L	S	A	C	E	X	Y	B	F
PRSF	10	41.0	43.5	34.0	26.924	19.05	11.12	7.5	9.0	5.0	M8
PRSF	13	48.5	49.6	37.0	29.972	19.05	14.27	6.5	12.0	6.5	M8
PRSF	16	51.7	52.7	38.6	31.750	19.05	15.87	6.0	13.5	8.0	M8
PRSF	20	56.8	59.3	41.9	33.528	19.05	17.47	5.0	16.5	10.0	M10
PRSF	25	64.5	68.9	46.7	40.640	23.82	19.84	7.0	22.0	12.5	M12
PRSF	32	64.5	68.9	46.7	40.640	23.82	19.84	7.0	22.0	16.0	M12

SİPARİŞ ÖRNEĞİ

(4) PRSF 25

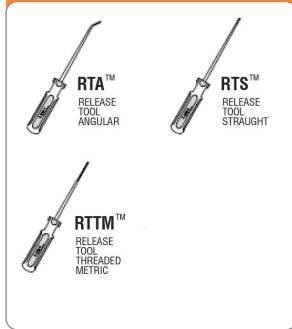
ŞAPKALI ZIMBA TUTUCU AKSESUARLARI



PRSR / PRSF

TUTUCU KODU	TUTUCU KODU	ALYAN BAŞ CIVATA	ÇEKTİRME PİMİ	SETSKUR	DARBE PLAKASI	ŞİM PLAKA	TUTUCU SOMUNU
PRSR 10	PRSF 10	BA M8-35 M8x35	BA 6-20 Ø6x20	BA 96-8 M8x8	GBP 10 5mm kalın	GSP 10 2mm kalın	RN 8
PRSR 13	PRSF 13	BA M8-35 M8x35	BA 6-20 Ø6x20	BA 96-8 M8x8	GBP 13 5mm kalın	GSP 13 2mm kalın	RN 8
PRSR 16	PRSF 16	BA M8-35 M8x35	BA 6-20 Ø6x20	BA 96-8 M8x8	GBP 16 5mm kalın	GSP 16 2mm kalın	RN 8
PRSR 20	PRSF 20	BA M10-35 M10x35	BA 6-20 Ø6x20	BA 96-8 M8x8	GBP 20 5mm kalın	GSP 20 2mm kalın	RN 10
PRSR 25	PRSF 25	BA M12-35 M12x35	BA 6-20 Ø6x20	BA 96-8 M8x8	GBP 25 5mm kalın	GSP 25 2mm kalın	RN 12
PRSR 32	PRSF 32	BA M12-35 M12x35	BA 6-20 Ø6x20	BA 96-8 M8x8	GBP 32 5mm kalın	GSP 32 2mm kalın	RN 12

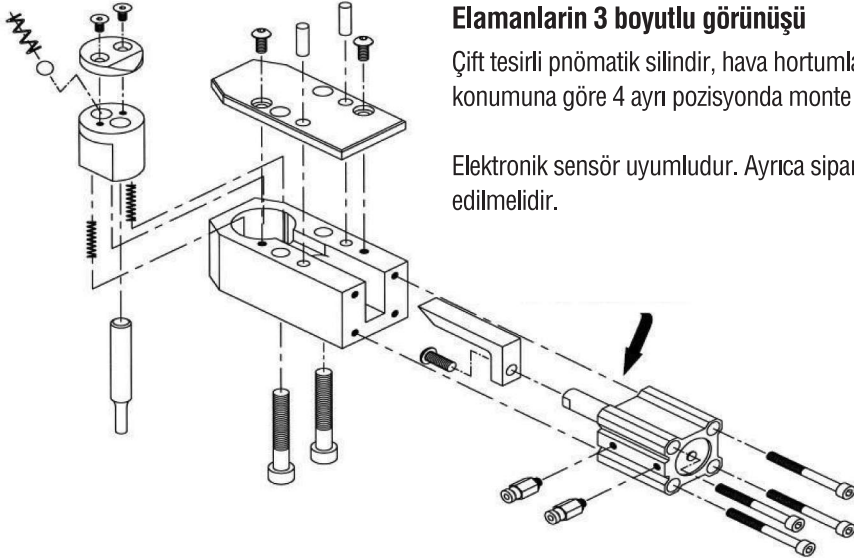
SÖKME ALETLERİ



PNÖMATİK ZIMBA TUTUCU



- Duruş süresini azaltır. Saniyeler içinde zimba değiştirilebilir
- Bilyalı veya şapkalı tiplerde mevcuttur
- %100 değiştirilebilir cıvata ve pimler içerir
- Sağ/sol el için tasarımcı dostudur
- Tru-lock sınırlıci takılabilir
- Tüm dünyada onaylanmış; ve kullanılan tasarım

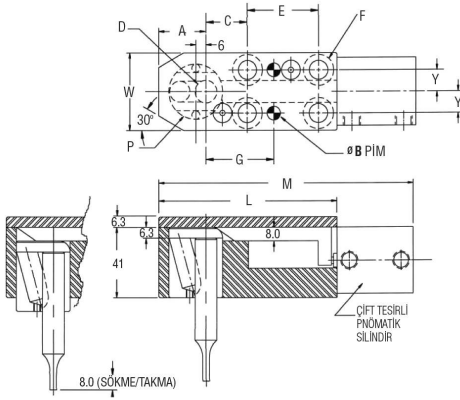


Elamanların 3 boyutlu görünüşü

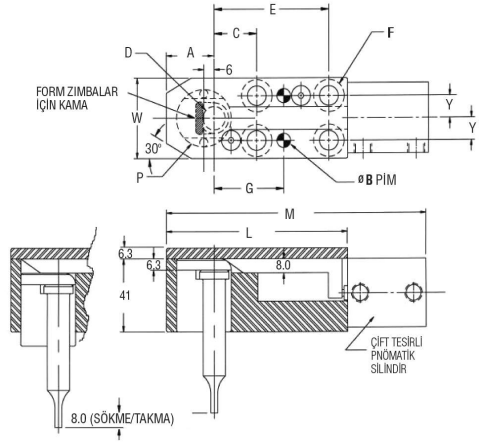
Çift tesirli pnömatik silindir, hava hortumlarının konumuna göre 4 ayrı pozisyonda monte edilmelidir.

Elektronik sensör uyumludur. Ayrıca sipariş edilmelidir.

BİLYALI PNÖMATİK ZIMBA TUTUCU



ŞAPKALI PNÖMATİK ZIMBA TUTUCU



BRHQ

BİLYALI	ŞAPKALI	D	P	W	L	M	SİLİNDİR	A	C	F	G	Y	B
-	GRSQ06/08	6/8	32	46	100	158	BA25/25	28	21	M8	37	15.0	6
BRHQ 10	GRSQ 10	10	32	46	100	158	BA25/25	28	21	M8	37	15.0	6
BRHQ 13	GRSQ 13	13	32	50	100	158	BA25/25	28	25	M10	41	15.0	6
BRHQ 16	GRSQ 16	16	40	50	114	182	BA25/35	31	25	M10	41	15.0	6
BRHQ 20	GRSQ 20	20	40	58	114	182	BA32/35	31	29	M10	45	19.0	6
BRHQ 25	GRSQ 25	25	45	58	114	182	BA32/35	33	29	M10	45	19.0	6
BRHQ 32	GRSQ 32	32	60	80	156	239	BA32/50	44	38	M12	60	28.0	8
-	GRSQ 38	28	60	80	156	239	BA32/50	44	38	M12	60	28.0	8
BRHQ 40	GRSQ 40	40	60	80	156	239	BA32/50	44	38	M12	60	28.0	8