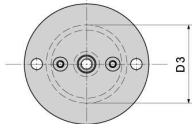


KONİK KİTLEME STOPERİ

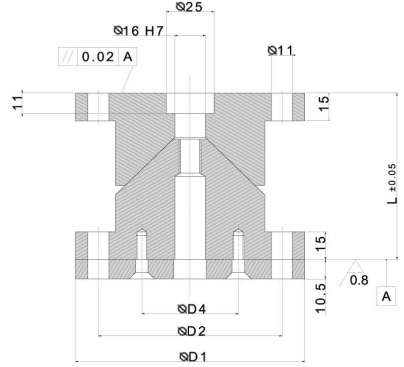
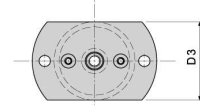


SİPARİŞ ÖRNEĞİ
KKS01 100 A
D FORM

FORM A



FORM B



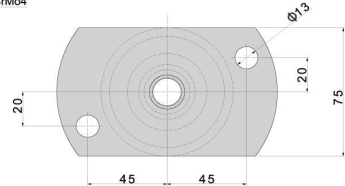
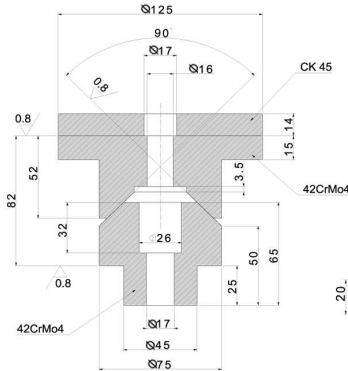
Not: Toleranssız tüm ölçüler EN 22768-1(m) standardına göre tüm köşelere pah kırılacak.

KKS02

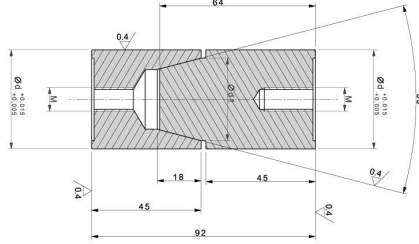
D1 ▶	100	100	120	120
Form ▶	A	B	A	B
D2	76	76	96	96
D2	58	58	78	78
D4	40.5	40.5	50.5	50.5
L ▶	80	80	80	80



SİPARİŞ ÖRNEĞİ
KKS02



KONİK KİTLEME STOPERİ



SİPARİŞ ÖRNEĞİ

KKS03 16
D

Not: Toleranssız tüm ölçüler EN 22768-1(m) standardına göre tüm köşelere pah kırılacak.

KKS03

	16▼	20▼	25▼	30▼	42▼
d▶	11	15	20	25	35
d1▶	42	54	54	72	92
L▶	20	26	26	35	45
L2▶	7	9	10	14	18
L3▶	26	36	37	50	64
M▶	M6	M8	M8	M10	M10